

This Page Is Inserted by IFW Operations
and is not a part of the Official Record

BEST AVAILABLE IMAGES

Defective images within this document are accurate representations of the original documents submitted by the applicant.

Defects in the images may include (but are not limited to):

- BLACK BORDERS
- TEXT CUT OFF AT TOP, BOTTOM OR SIDES
- FADED TEXT
- ILLEGIBLE TEXT
- SKEWED/SLANTED IMAGES
- COLORED PHOTOS
- BLACK OR VERY BLACK AND WHITE DARK PHOTOS
- GRAY SCALE DOCUMENTS

IMAGES ARE BEST AVAILABLE COPY.

**As rescanning documents *will not* correct images,
please do not report the images to the
Image Problem Mailbox.**

(19) 日本国特許庁 (J P)

(12) 公開特許公報 (A)

(11) 特許出願公開番号
特開2002-79861
(P2002-79861A)

(43) 公開日 平成14年3月19日 (2002.3.19)

(51) Int.Cl. ⁷	識別記号	F I	Fターム(参考)
B 6 0 N 2/42		B 6 0 N 2/42	3 B 0 8 7
B 6 0 R 21/02		B 6 0 R 21/02	J 3 D 0 5 4
	21/22	21/22	

審査請求 未請求 請求項の数 4 O L (全 7 頁)

(21) 出願番号 特願2000-269706(P2000-269706)

(22) 出願日 平成12年9月6日 (2000.9.6)

(71) 出願人 000241463
豊田合成株式会社
愛知県西春日井郡春日町大字落合字長畑1番地

(72) 発明者 小林 裕之
愛知県西春日井郡春日町大字落合字長畑1番地 豊田合成株式会社内

(72) 発明者 小山 享
愛知県西春日井郡春日町大字落合字長畑1番地 豊田合成株式会社内

(74) 代理人 100076473
弁理士 飯田 昭夫 (外1名)

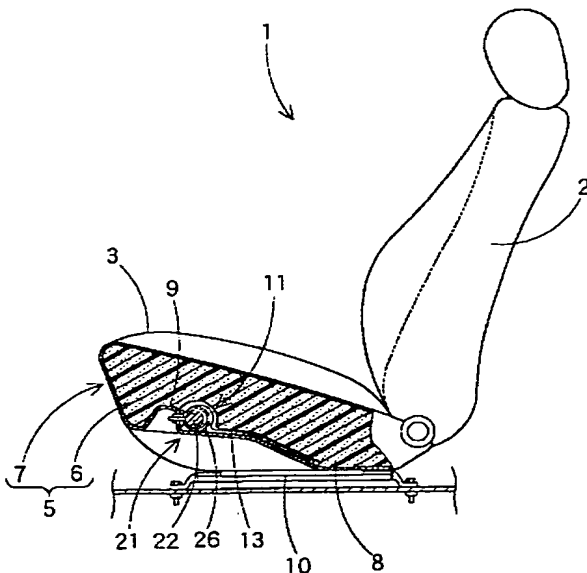
Fターム(参考) 3B087 CD04
3D054 AA01 AA21 BB30 DD15 FF12

(54) 【発明の名称】 車両用シート

(57) 【要約】

【課題】 乗員の臀部を後方へ押圧するように拘束し、所要時に発生する乗員の臀部の前方への移動を直接的に規制して、乗員の前すべりを効果的に防止可能な車両用シートを提供すること。

【解決手段】 所要時に、着座した乗員の前すべりを防止する車両用シート。シート1の座部3に、車両後方側へ吐出される膨張用ガスにより、シート1の前部側から後部側に向かって膨張するエアバッグ13が収納されて構成されている。



BEST AVAILABLE COPY

【特許請求の範囲】

【請求項1】 所要時に、着座した乗員の前すべりを防止する車両用シートであって、

シートの座部に、車両後方側へ吐出される膨張用ガスにより、シートの前部側から後部側に向かって膨張するエアバッグが収納されて構成されていることを特徴とする車両用シート。

【請求項2】 前記エアバッグが、水平面に略沿うように、平らに展開されて前記座部内に収納されて、前記膨張用ガスを、前部側から後方へ向かって流すように、流入させることを特徴とする請求項1記載の車両用シート。

【請求項3】 前記エアバッグが、車両後方側の端部を車両前方側の端部に接近させるように、カクタス折りされて、前記座部内に収納されていることを特徴とする請求項1記載の車両用シート。

【請求項4】 前記座部が、シートクッションと、該シートクッションの下方に配置されて前記シートクッションを支持する支持プレートと、を備え、前記エアバッグが、前記シートクッションと前記支持プレートとの間に収納されていることを特徴とする請求項1乃至3のいずれかに記載の車両用シート。

【発明の詳細な説明】

【0001】

【発明の属する技術分野】本発明は、所要時に、着座した乗員の前すべりを防止する車両用シートに関する。

【0002】ここで、前すべりとは、車両に衝撃等が作用した際に、乗員の下半身が前方へ移動する現象のことであり、通常、サブマリン現象と呼ばれるものである。

【0003】

【従来の技術とその課題】従来、所要時に、着座した乗員の前すべりを防止する車両用シートとしては、特開平5-229378号に示すようなものがあった。

【0004】この車両用シートは、シート本体と、シート本体内部に内蔵されるエアバッグ装置と、を備えていた。このエアバッグ装置は、シート本体の前端付近に配置されて、エアバッグを上方に向かって膨張させていた。

【0005】通常、前すべり現象は、車両が急速に減速されて、乗員に対して前方への慣性力が働き、乗員の臀部がシート座部を前方へすべることにより生じる。

【0006】しかし、従来の車両用シートでは、所要時に、エアバッグが、乗員の膝の裏面に対して略垂直に突出するように膨張し、慣性力により前方移動してきた乗員の大腿部の裏面を拘束して、乗員の前すべりを防止していた。

【0007】即ち、従来の車両用シートでは、乗員に慣性力が生じて前方移動を開始した後に、乗員の膝の裏面側で膨張するエアバッグにより、乗員の前すべりを規制していたことから、乗員に衝撃力を与える虞れがあっ

た。

【0008】本発明は、上記にかんがみて、乗員の臀部を後方へ押圧するように拘束し、所要時に発生する乗員の臀部の前方への移動を直接的に規制して、乗員の前すべりを効果的に防止可能な車両用シートを提供することを目的とする。

【0009】

【課題を解決するための手段】所要時に、着座した乗員の前すべりを防止する車両用シートであって、シートの座部に、車両後方側へ吐出される膨張用ガスにより、シートの前部側から後部側に向かって膨張するエアバッグが収納されて構成されていることを特徴とする。

【0010】また、エアバッグは、水平面に略沿うように、平らに展開されて座部内に収納されて、膨張用ガスを、前部側から後方へ向かって流すように、流入させる構成とすることが望ましい。

【0011】さらに、エアバッグは、車両後方側の端部を車両前方側の端部に接近させるように、カクタス折りされて、座部内に収納されている構成としてもよい。

【0012】さらにまた、座部が、シートクッションと、シートクッションの下方に配置されて前記シートクッションを支持する支持プレートと、を備え、エアバッグが、シートクッションと支持プレートとの間に収納されている構成とすることが望ましい。

【0013】

【発明の作用・効果】本発明に係る車両用シートでは、所要時における乗員の臀部が前すべりしようとする際、座部に配置されたエアバッグがシートの前部側から後部側に向かって膨張することとなって、乗員の臀部の前面、即ち、着座した乗員の大腿部の裏面を後方へ押圧するように拘束して、乗員の臀部の前方への移動を抑えることができる。

【0014】従って、本発明の車両用シートでは、エアバッグの後部側への膨張によって、乗員の大腿部の裏面を後方へ押圧するように拘束して、所要時に発生する乗員の臀部の前方への移動を直接的に規制して、移動停止時の衝撃を乗員に与えることなく、乗員の前すべりを効果的に防止することができる。

【0015】また、エアバッグを、水平面に略沿うように、平らに展開して座部内に収納させ、膨張用ガスを、前部側から後方へ向かって流すように流入させる構成とすれば、エアバッグの膨張前に、予め、エアバッグが広く展開されて配置されていることから、膨張時に、単に厚さを増すように膨張するだけで膨張を完了させることができ、エアバッグの膨張完了形状を確保し易くなって、エアバッグを確実に前部側から後部側に向かって膨張させることができる。

【0016】さらに、エアバッグを、車両後方側の端部を車両前方側の端部に接近させるようにしてカクタス折りして、座部内に収納させる構成とすれば、エアバッグ

EUROPEAN PATENT OFFICE

Patent Abstracts of Japan

PUBLICATION NUMBER : 2002079861
PUBLICATION DATE : 19-03-02

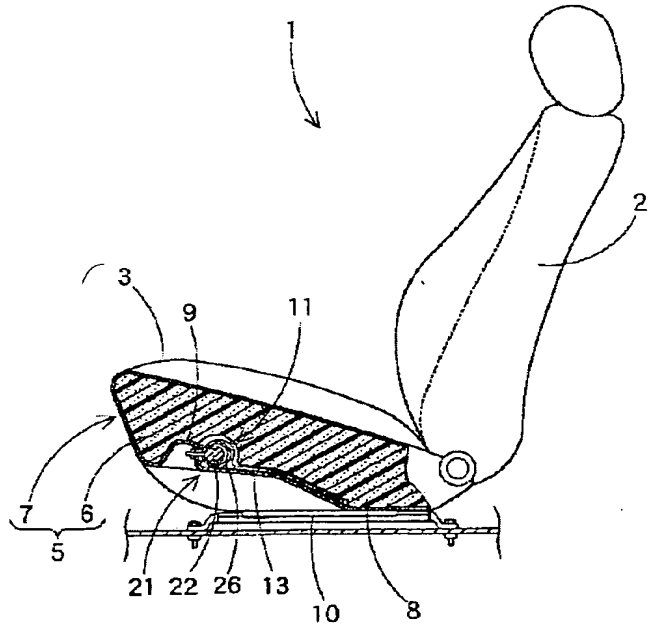
APPLICATION DATE : 06-09-00
APPLICATION NUMBER : 2000269706

APPLICANT : TOYODA GOSEI CO LTD;

INVENTOR : KOYAMA SUSUMU;

INT.CL. : B60N 2/42 B60R 21/02 B60R 21/22

TITLE : VEHICLE SEAT



ABSTRACT : PROBLEM TO BE SOLVED: To provide a vehicle seat capable of effectively preventing a forward slip of an occupant by restricting so as to press a hip part of the occupant backward, and directly regulating a forward movement of the hip part of the occupant generated at required time.

SOLUTION: This vehicle seat prevents the forward slip of the seated occupant at required time. An air bag 13 inflating toward the rear side from the front side of the seat 1 by inflating gas delivered to the vehicle rear side, is housed in a seat part 3 of the seat 1.

COPYRIGHT: (C)2002,JPO

BEST AVAILABLE COPY

THIS PAGE BLANK (USPTO)

を折り畳んで収納させることができるため、エアバッグ自体をコンパクトにすることができて、座部への組み付けが容易となる。また、展開膨張時においても、突出し易いカククス折りでエアバッグを折り畳んで収納していることから、エアバッグが車両後方側へ容易に突出して乗員の臀部の前方移動を規制できる。

【0017】さらにまた、座部が、シートクッションと、シートクッションの下方に配置されてシートクッションを支持する支持プレートと、を備えて、エアバッグをシートクッションと支持プレートとの間に収納させる構成とすれば、膨張時のエアバッグが、支持プレートの上面に案内されるように、円滑に後部側に向かって膨張することができる。また、エアバッグ自体のみならず、エアバッグに膨張用ガスを供給するインフレーターも支持プレートに固定することができるため、エアバッグやインフレーターを支持プレートに安定して支持させることができる。

【0018】

【発明の実施の形態】以下、本発明の一実施形態を図面に基づいて説明する。

【0019】本発明の一実施形態である車両用シート（以下「シート」と略す）1を、図1～3に示す。なお、本実施形態では、シート1としてフロントシートを例に採り説明する。

【0020】シート1は、背もたれ部2と座部3とを備える構成であり、座部3は、シートクッション5と、シートクッション5の下方に配置されてシートクッション5を支持する支持プレート8（シートフレーム）と、を備えている。支持プレート8は、略水平方向に沿うように配設され、支持プレート8における前部側の端部付近には、断面略逆U字形状に上方に突出する取付部9が形成されている。取付部9の後壁部9aには、後述するインフレーター本体22に配設されるボルト24を挿通可能な取付孔9bが形成されている。また、支持プレート8の下方には、シート1の前後方向の位置を調整可能なシートトラック10が配設されている。シートクッション5は、ポリウレタン等から形成されるクッション本体6と、クッション本体6の表面を覆うように配置される表皮7と、から構成される。そして、前部側端部付近におけるクッション本体6と支持プレート8との間には、エアバッグ装置11が収納されている。

【0021】エアバッグ装置11は、エアバッグ13と、エアバッグ13に膨張用ガスを供給するインフレーター21と、を備えて構成されている。インフレーター21は、車両後方側へ膨張用ガスを吐出可能に配置されている。また、エアバッグ13は、支持プレート8の上面に載置されて支持プレート8とクッション本体6とに挟まれるようにして、車両後方側に向かって平らに展開して収納されており、インフレーター21からの膨張用ガスを流入させて、シート1前部側から後部側に向かっ

て膨張する構成とされている。

【0022】エアバッグ13は、可撓性を有したポリエステルやポリアミド等の織布から形成されて、図5に示すように、車両後方側の縁となる後縁14と、後縁14の両端から相互に平行に前方へ延びる2つの側縁15・16と、2つの側縁15・16の端部を相互に連結して後縁14と対向する前縁17と、の4つの縁を有した略長方形板状として、長方形形状の周壁部18・19の周縁を相互に連結したような袋形状としている。そして、前縁17には、後述するリード線23を挿通させるためのリード線挿通孔17aと、インフレーター本体22に配設されるボルト24を挿通可能な取付孔17bと、がそれぞれ形成されている。また、エアバッグ13は、図2に示すように、座部3における車両の左右方向の略全域にわたって、平らに展開された状態で配置されている。

【0023】インフレーター21は、図4・5に示すように、インフレーター本体22と、ディフューザー26と、から構成される。インフレーター本体15は、周面に複数のガス吐出口15aを備えた略円柱状として、エアバッグ13内における前縁17付近に、車両の左右方向と略平行に配置されている。また、インフレーター本体22には、ガス発生用の信号を入力されるリード線23が結線されている。このリード線23は、エアバッグ13の前縁17に形成されるリード線挿通孔17aを挿通して、エアバッグ作動回路に導通する図示しないコネクタに接続されている。さらに、インフレーター本体22には、左右に、半径方向の前方に突出させるようにボルト24・24が溶接されて配設されている。

【0024】ディフューザー26は、インフレーター本体22を覆うように略円筒形状とされており、車両後方側に向かって膨張用ガスを流出させるように、車両後方側に開口して配置される複数のガス流通孔26aを備えている。また、車両前方側には、インフレーター本体22に配設されるボルト24を挿通可能な取付孔26bが形成されている。

【0025】そして、インフレーター本体22に配設される各ボルト24を、ディフューザー26に形成された取付孔26bに挿通させて、エアバッグ13の取付孔17bに挿通させ、スプリングナット28を経て、支持プレート8の取付部9における後壁部9aに形成される取付孔9bを挿通させ、後壁部9aの前方側でナット29止めすることにより、インフレーター21はエアバッグ13ごと支持プレート8に取付固定されることとなる。

【0026】次に、実施形態のシート1の製造について説明をする。まず、インフレーター本体22を、各ボルト24を取付孔26bから突出させるようにしてディフューザー26内に配置させてインフレーター21を組み立てる。このインフレーター21を、各ボルト24を突出させた状態でエアバッグ13内に収納させ、スプリン

グナット28を各ボルト24に挿通させて、エアバッグ装置11を組み立てる。このとき、インフレーター本体22から延びる作動信号入力用のリード線23は、リード線挿通用孔17aを挿通させてエアバッグ13から出しておく。次いで、各ボルト24を、支持プレート8における取付部9の後壁部9aに形成される取付孔9bを挿通させ、後壁部9aの前方側でナット29止めして、エアバッグ装置11を支持プレート8に組み付ける。このとき、エアバッグ13を、平らに展開した状態で、車両後方側にエアバッグ13の後縁14が配置されるようにして、支持プレート8の上面側に配置させる。そして、支持プレート8の上にクッション本体6を載置し、クッション本体6を表皮7で被覆させて座部3を形成する。このように形成した座部3に、背もたれ部2を取り付けて、実施形態のシート1を製造する。そして、完成したシート1を車両に装着し、リード線23の端末を図示しない制御回路に結線する。

【0027】実施形態のシート1では、リード線23を介して、インフレーター本体22に所定の電気信号が入力されれば、インフレーター本体22の各ガス吐出口22aから膨張用ガスGが吐出されて、ディフューザー26のガス流通孔26aからエアバッグ13内に流入する。そして、エアバッグ13がクッション本体6を押圧するようにして、車両後方側へ大きく突出するように膨張する。

【0028】すなわち、実施形態のシート1では、図6に示すように、座部3に配置されたエアバッグ13が、シート1の前部側から後部側に向かって膨張することとなり、乗員Pの臀部Hの前面、即ち、着座した乗員Pの大腿部Tの裏面を後方へ押圧するように拘束して、乗員Pの臀部Hの前方への移動を抑えることができる。

【0029】従って、実施形態のシート1では、エアバッグ13の後部側への膨張によって、乗員Pの大腿部Tの裏面を後方へ押圧するように拘束して、所要時に発生する乗員Pの臀部Hの前方への移動を直接的に規制して、移動停止時の衝撃を乗員Pに与えることなく、乗員Pの前すべりを効果的に防止することができる。

【0030】また、実施形態では、エアバッグ13を、平らに展開して座部3内に収納して、膨張用ガスGを、車両前方側から後方側にかけて流入させる構成としている。このため、エアバッグ13の膨張前に、予め、エアバッグ13が広く展開されて配置されていることから、膨張時に、単に厚さを増すように膨張するだけで膨張を完了させることができ、エアバッグ13の膨張完了形状を確保し易くなって、エアバッグ13を、厚みを増した膨張部分が前部側から後部側へ移動するように、確実に膨張させることができる。

【0031】さらに、実施形態では、エアバッグ装置11をシートクッション5と支持プレート8との間に収納させる構成としているため、膨張時のエアバッグ13

が、支持プレート8の上面に案内されるように円滑に後部側に向かって膨張することができる。また、エアバッグ装置11を支持プレート8に安定して支持させることができる。

【0032】なお、図7に示すように、エアバッグ13を、後縁14を前縁17に接近させるようにして折り畳んで、座部3内に収納させる構成としてもよい。このエアバッグ13の折り畳み方としては、後縁14を前縁17側に多段に入れ込むようにして折り畳むカクタス折りが好ましい。このような構成とすれば、エアバッグ13を折り畳んで収納させることができるため、エアバッグ13自体をコンパクトにすることができて、座部3（支持プレート8）への組み付けが容易となる。また、図8に示すような展開膨張時においても、突出し易いカクタス折りではエアバッグ13を折り畳んで収納していることから、膨張用ガスGが流入すると、エアバッグ13が車両後方側へ容易に突出して乗員Pの臀部Hの前方移動を規制できる。なお、エアバッグ13を折り畳んで収納させる場合には、図7に示すように、折り畳んだエアバッグ13の折り崩れを防止するために、破断可能な熱収縮フィルム等の薄いフィルム31により、覆うことが望ましい。

【0033】また、実施形態では、シート1として、フロントシートを例に採り説明しているが、本発明は、図9・10に示すように、リヤシート等に使用される複数人用（図例では3人用）のベンチシート34にも適用可能である。このようなベンチシート34に使用する場合、インフレーター36は、車両の左右方向における略中央付近に配置される前述の実施形態と同様のインフレーター本体22と、インフレーター本体22を覆って、エアバッグ13の左右方向における端部付近まで延設されて配置されるディフューザー37と、からなる。そして、ディフューザー37における左右両端付近及びインフレーター本体22付近には、それぞれ、ガス流通孔38が複数個（図例では3個）ずつ形成されている。なお、この場合、インフレーター本体22付近に形成されるガス流通孔38Aの内径よりも、左右両端付近に形成されるガス流通孔38Bの内径を大きくすることが、エアバッグ13の左右両端付近に膨張用ガスが流れ易くなって、エアバッグ13が均等に膨張するため、好ましい。また、ディフューザーの代わりにインフレーター本体を覆って、膨張用ガスを案内するように、可撓性を備えた整流布を配置させたり、エアバッグ13の周壁部18・19相互を連結させるテザーを複数個配置させて、エアバッグ13を均等に膨張させる構成としてもよい。

【0034】さらに、本発明をベンチシート34に適用する場合、図示しないが、前述の実施形態の構成のインフレーター21を、ベンチシート34に座る乗員の人数に応じて複数個（図例のベンチシートの場合3個）配置させる構成としてもよい。

【0035】なお、本発明では、エアバッグ13に膨張用ガスを供給する供給手段として、インフレーター21・36が使用されているが、膨張用ガス供給手段としては、これに限られるものではなく、例えば、インフレーターをシート下方に配置させ、インフレーターから吐出される膨張用ガスを案内して、エアバッグの開口に連通されて形成されるチューブ状の膨張用ガス供給路等を用いてもよい。

【0036】また、本発明では、エアバッグ装置11は、支持プレート8に形成される取付部9に取付固定されているが、支持プレート8に取付部9を形成せず、別途ブラケット等を用いてエアバッグ装置11を支持プレート8に固定させる構成としてもよい。さらに、エアバッグ装置11の支持プレート8への固定手段も、ボルト24に限られず、溶接等によりエアバッグ装置11を支持プレート8に固定させる構成としてもよい。さらにまた、支持プレート8を、フロアパネル自体から形成して、そのフロアパネルに、エアバッグ装置11を取付固定する構成としてもよい。

【0037】なお、エアバッグ装置11を取り付けるシートフレームとしては、板金製の支持プレート8(シートフレーム)の他に、パイプ構造のものや樹脂プレート等から形成されたものを使用してもよい。但し、エアバッグ13を、後方に向かう膨張を円滑に案内可能に配置させるためには、シートフレームを板状に配置させることが望ましい。

【図面の簡単な説明】

【図1】本発明の一実施形態であるシートの側面図である。

【図2】図1のシートの平面図である。

【図3】図2のII-II部位における座部の断面図である。

【図4】図3におけるエアバッグ装置付近を示す部分拡大図である。

【図5】図1のシートに使用されるエアバッグの平面図である。

【図6】図1のシートにおいてエアバッグが膨張した状態を示す断面図である。

【図7】図1のシートにおいてエアバッグをカククス折りして収納した状態を示す断面図である。

【図8】図7においてエアバッグが膨張した状態を示す断面図である。

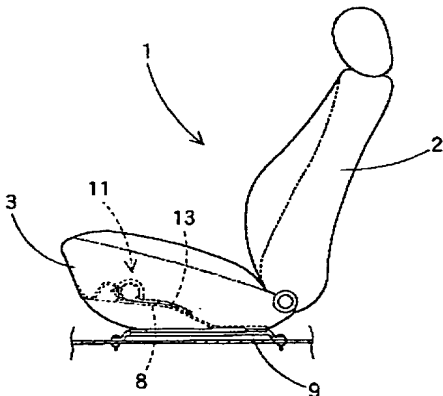
【図9】本発明の他の実施形態であるシートの平面図である。

【図10】図9のX-X部位における座部の断面図である。

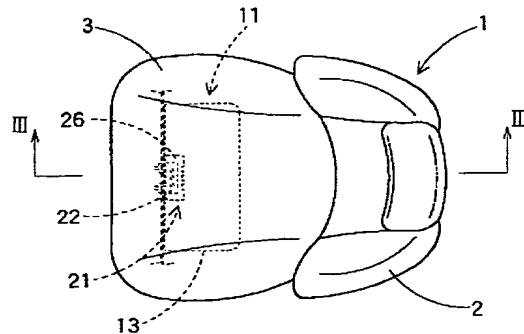
【符号の説明】

- 1・34 シート
- 3 座部
- 5 シートクッション
- 6 クッション本体
- 7 表皮
- 8 支持プレート
- 11 エアバッグ装置
- 13 エアバッグ
- 21・36 インフレーター
- 22 インフレーター本体
- 22a ガス吐出口
- 26・37 ディフューザー
- 26a・38A・38B ガス流通孔

【図1】

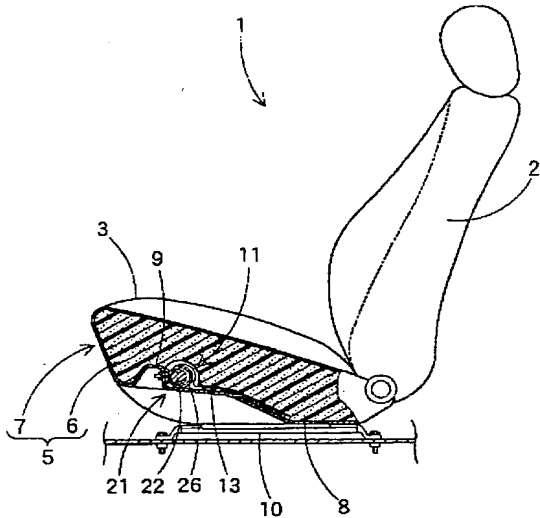


【図2】

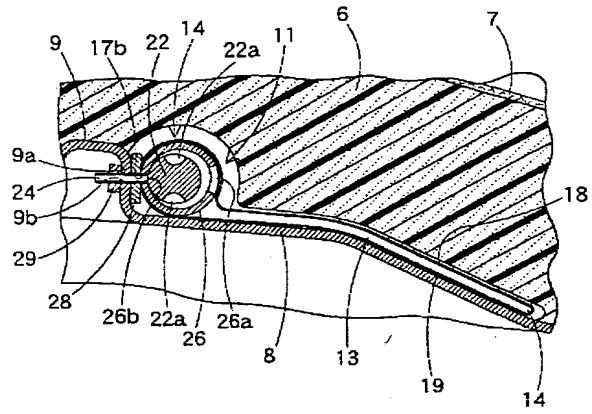


BEST AVAILABLE COPY

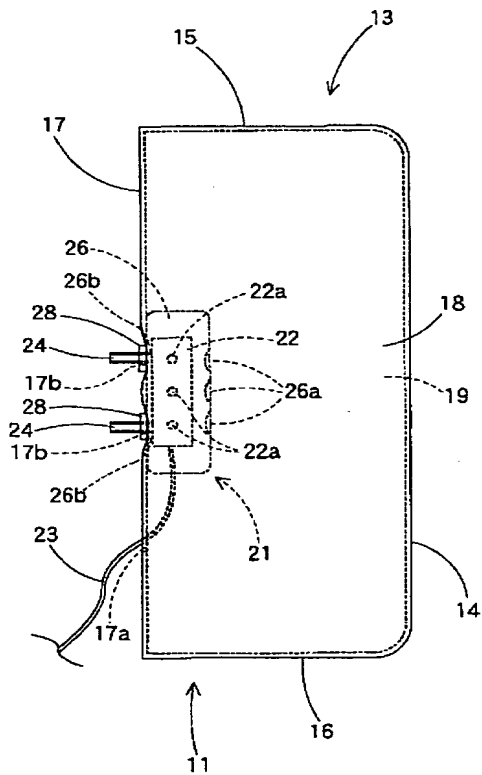
【圖3】



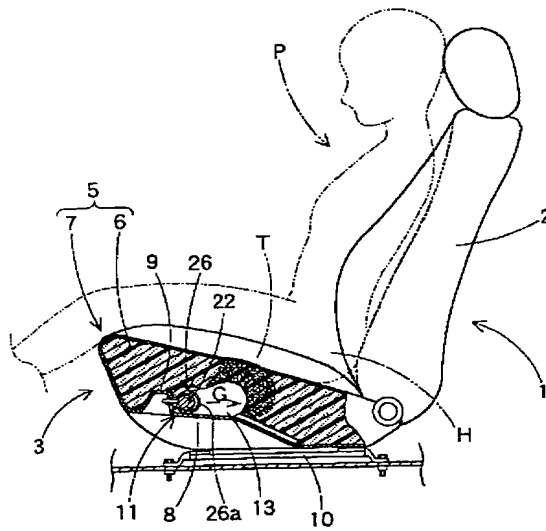
【圖4】



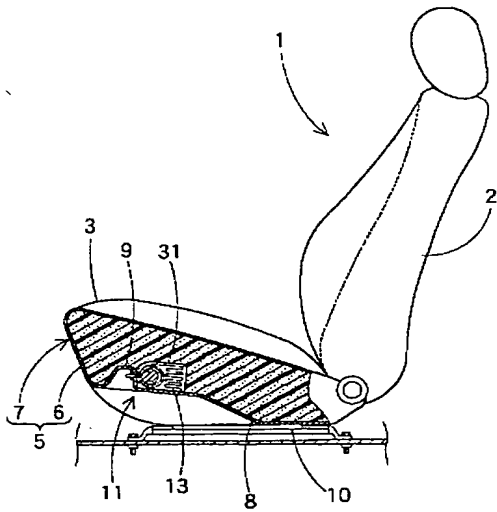
【圖5】



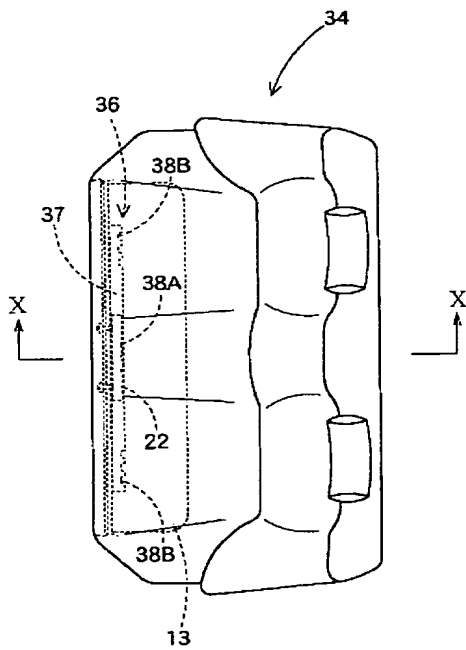
【圖6】



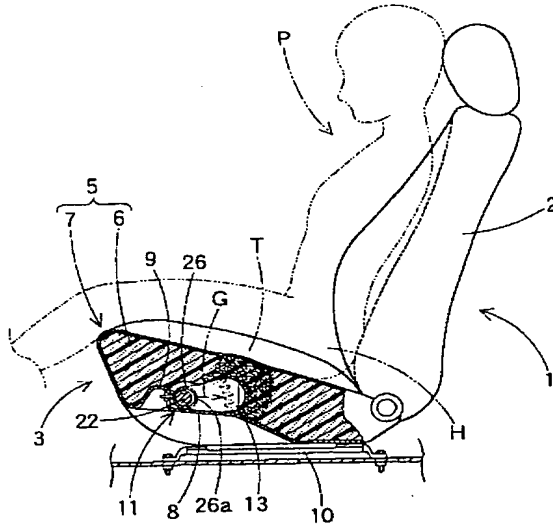
【図7】



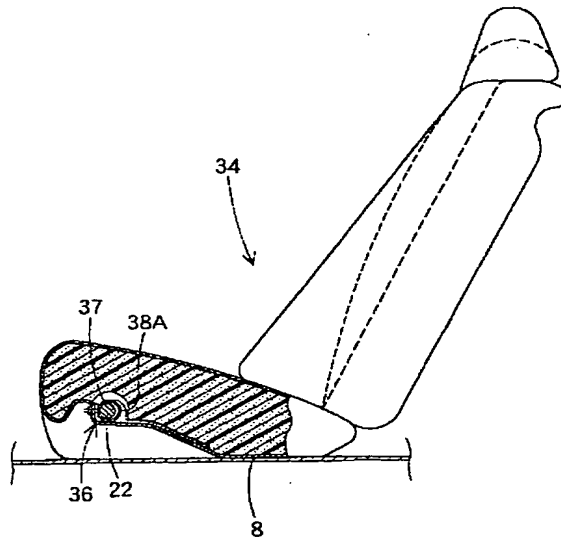
【図9】



【図8】



【図10】



BEST AVAILABLE COPY

THIS PAGE BLANK (USPTO)

1/5/1

DIALOG(R)File 351:Derwent WPI
(c) 2004 Thomson Derwent. All rts. reserv.

015557433 **Image available**
WPI Acc No: 2003-619589/ 200359
XRPX Acc No: N03-493545

Vehicle seat with integral airbag to press under a thrust plate and lift
the front end of the seat squab to prevent submarining in a collision
Patent Assignee: TRW OCCUPANT RESTRAINT SYSTEMS GMBH (THOP)
Number of Countries: 001 Number of Patents: 001
Patent Family:
Patent No Kind Date Applicat No Kind Date Week
DE 20301516 U1 20030710 DE 2003U2001516 U 20030131 200359 B

Priority Applications (No Type Date): DE 2003U2001516 U 20030131

Patent Details:

Patent No Kind Lan Pg Main IPC Filing Notes
DE 20301516 U1 15 B60N-002/427

Abstract (Basic): DE 20301516 U1

NOVELTY - A vehicle seat has an airbag (20) fitted under the front
end of the squab (16) and covered by a thrust plate (22) which spreads
the effect of the expanding airbag evenly under the seat. The thrust
plate extends over the width of the seat and is normally located in a
void inside the squab. The plate can also be attached to the foam
padding of the squab.

USE - Vehicle seat construction

ADVANTAGE - A simple protection system for preventing submarining
during a collision

DESCRIPTION OF DRAWING(S) - The drawing shows a cross section of a
vehicle seat with anti submarining airbag.

Floor mounted airbag (26)

Floor support frame (18)

Thrust plate (22)

pp; 15 DwgNo 1/9

Title Terms: VEHICLE; SEAT; INTEGRAL; AIRBAG; PRESS; THRUST; PLATE; LIFT;
FRONT; END; SEAT; SQUAB; PREVENT; COLLIDE

Derwent Class: Q14

International Patent Class (Main): B60N-002/427

File Segment: EngPI

?t 1/5/2

